



Deckeninstallation

INSTRUCTION MANUAL / AUFBAUANLEITUNG



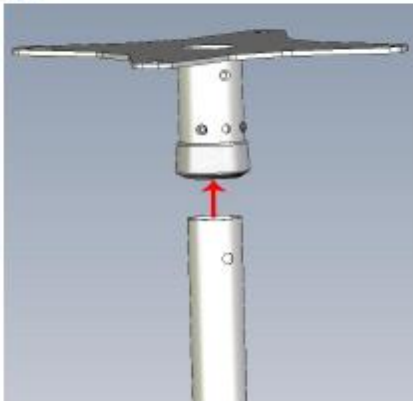


Steps/Schritte:

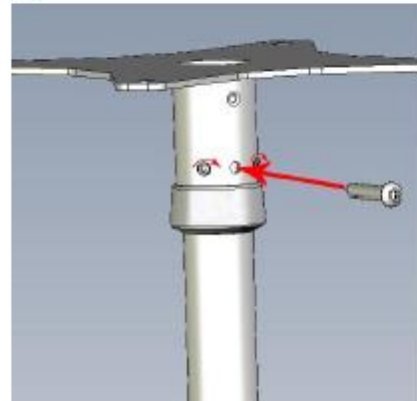
Single column / Einzelrohr:

1: Fix ceiling plate to ceiling. / Die Deckenplatte an der Decke befestigen.

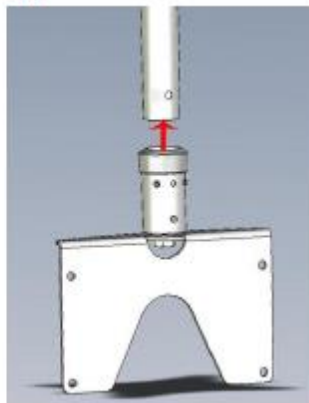
2:



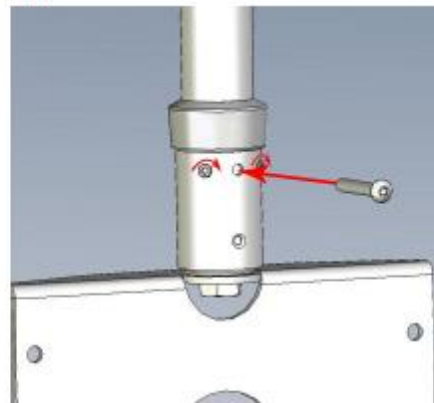
3:



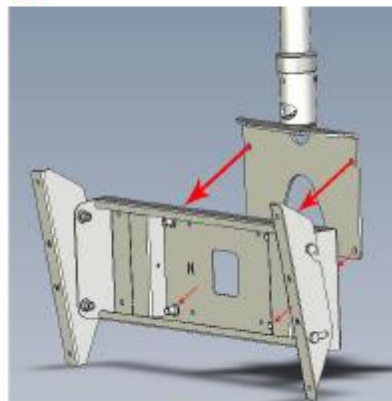
4:



5:



6:



4x M10x20

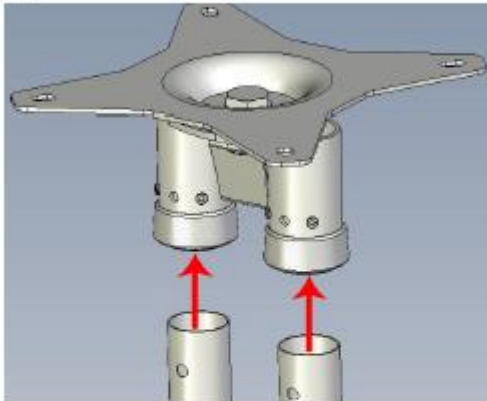
Caution: Ensure all fittings are correctly tightened before installation of screen!
Achtung: Alle Schrauben müssen fest angezogen sein, bevor der Bildschirm installiert wird!



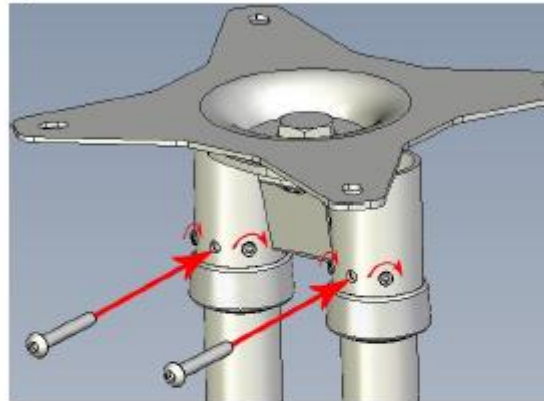
Twin column / Doppelrohr:

1: Fix ceiling plate to ceiling. / Die Deckenplatte an der Decke befestigen.

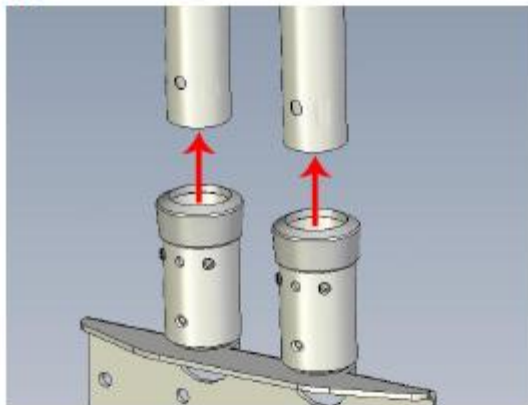
2:



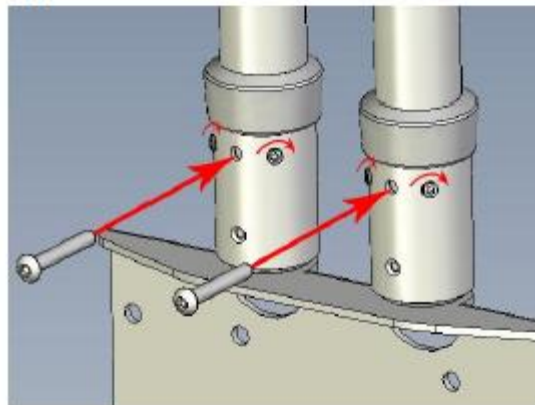
3:



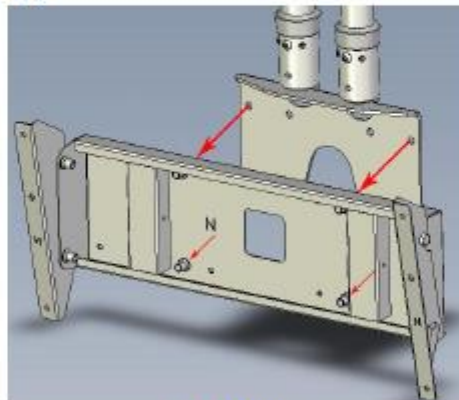
4:



5:



6:



4x M10x20

Caution: Ensure all fittings are correctly tightened before installation of screen!
Achtung: Alle Schrauben müssen fest angezogen sein, bevor der Bildschirm installiert wird!



Parts/Teile:

Single column / Einzelrohr:



1x Ceiling plate / Deckenplatte

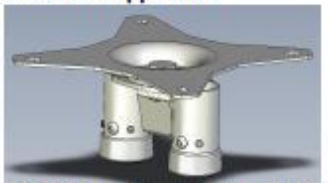


1x Adapter plate / Adapterplatte



1x column / Rohr

Twin column / Doppelrohr:



1x Ceiling plate / Deckenplatte



1x Adapter plate / Adapterplatte



2x column / Rohr

Single and Twin column / Einzel- und Doppelrohr:



Screen mount / Bildschirmhalterung



4x M10x20



1x ALLEN KEY 3/16

Optional Equipment / Optionales Zubehör:



Art-Nr: TD

Caution: Ensure all fittings are correctly tightened before installation of screen!
Achtung: Alle Schrauben müssen fest angezogen sein, bevor der Bildschirm installiert wird!

If you need any assistance, please contact us! Für weitere Fragen stehen wir Ihnen gerne zur Verfügung!