

## BACK TO BACK-TRÄGERHALTERUNG

Art.-Nr.: H21982-25BB

bestehend aus:

### Trägerhalterung für Stahlträger



- verstellbar von 7,5cm bis 25cm Breite
- Klammerhöhe für Träger bis 24mm
- mit Aussparung für Kabel
- neigbar
- Tragkraft bis zu 120kg

Art.-Nr.: H21161-25

### Rohr

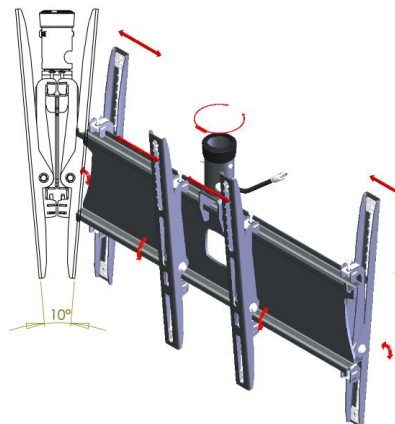
Länge 2m



Art.-Nr.: H2186

### Back to Back Monitorhalterung für Deckenaufhängung von zwei Bildschirmen

- ab 42" Bildschirmgröße
- Neigungswinkel einstellbar zwischen 0 und 11°
- VESA 200, 300, 400, 400 x 200, 600 x 200, 600 x 400mm
- universeller Schraubensatz inklusive
- Tragkraft bis 90kg



Art.-Nr.: H21158BB