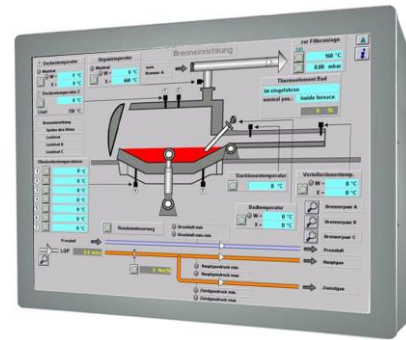


46“ Industrie – Panel PC im Metallgehäuse bis IP65 rundherum

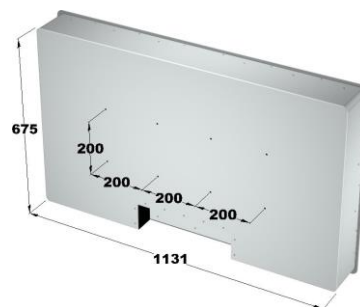
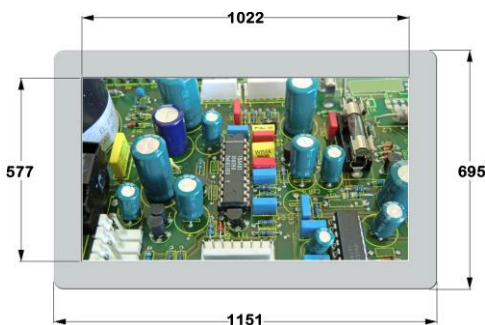


Art-Nr. R0846GM

*Abb. können je nach Spezifikation variieren

<p>Display Typ 46“ TFT LED Auflösung 1920 x 1080 (Full HD) Farben 16,7 Mio. Helligkeit 500 cd/m² optional sunlight readable (>1000 cd/m²) Blickwinkel Superweitwinkel 178° rdh. typ.</p>	<p>Gehäusefarbe Pulverbeschichtete Einbrennlackierung <ul style="list-style-type: none"> RAL 9005 schwarz RAL 7035 lichtgrau RAL 9006 weißaluminium oder Kundenspezifisch </p>
<p>Stromversorgung Eingangsspannung 115/230V AC, 50/60Hz (NT intern) optional 24V DC, 48V DC</p>	<p>Integrierter PC PC Intel Celeron, 4 x 2GHz up to Core i5 RAM 4 GB / 8 GB Storage HDD 80 GB up to 500 GB SSD 60 GB up to 256 GB Anschlüsse 1 x RJ45, 2 x USB andere auf Anfrage</p>
<p>Umgebungsbedingungen Temperatur 0°C bis 45°C – Betrieb -20°C bis + 60°C - Lager</p>	<p>Optional Schutzart IP65 frontseitig, IP65 rundherum Touchscreen Qualitätstouch Temperatur -20°C bis +50°C (Betrieb) Display transflektiv</p>
<p>Gewicht kg (je nach Ausstattung)</p>	

Abmessungen in mm



VESA 8xM6 Gewinde

