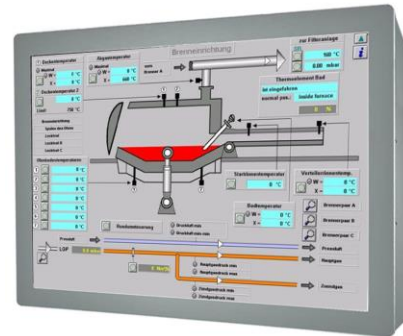


# 42“ Industrie – Panel PC im Metallgehäuse bis IP65 rundherum

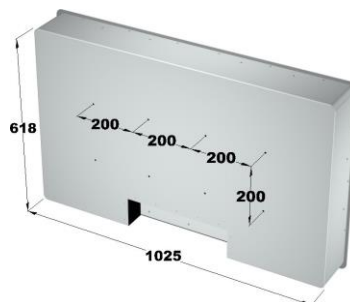
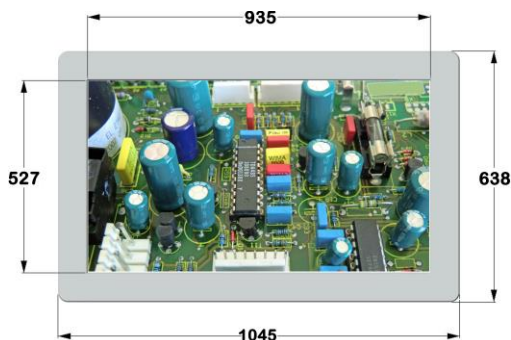


\*Abb. können je nach Spezifikation variieren

Art-Nr. R0842GM

<b>Display</b> Typ 42“ TFT LED Auflösung 1920 x 1080 (Full HD) Farben 16,7 Mio. Helligkeit 500 cd/m <sup>2</sup> <b>optional</b> sunlight readable (>1000 cd/m <sup>2</sup> ) Blickwinkel Superweitwinkel 178° rdh. typ.		<b>Gehäusefarbe</b> Pulverbeschichtete Einbrennlackierung ■ RAL 9005 schwarz ■ RAL 7035 lichtgrau ■ RAL 9006 weißaluminium oder Kundenspezifisch	
<b>Stromversorgung</b> Eingangsspannung 115/230V AC, 50/60Hz (NT intern) <b>optional</b> 24V DC, 48V DC		<b>Integrierter PC</b> PC Intel Celeron 4 x 2 GHz up to Core i5 RAM 4 GB / 8 GB Storage HDD 80 GB up to 500 GB SSD 60 GB up to 256 GB Anschlüsse 1 x RJ45, 2 x USB andere auf Anfrage	
<b>Umgebungsbedingungen</b> Temperatur 0°C bis 45°C – Betrieb -20°C bis + 60°C - Lager		<b>Optional</b> Schutzart IP65 frontseitig, IP65 rundherum Touchscreen Qualitätstouch Temperatur -20°C bis +50°C (Betrieb) Display transflektiv	
<b>Gewicht</b> kg (je nach Ausstattung)			

## Abmessungen in mm



VESA 8xM6 Gewinde

