



## 42“ Outdoor TFT

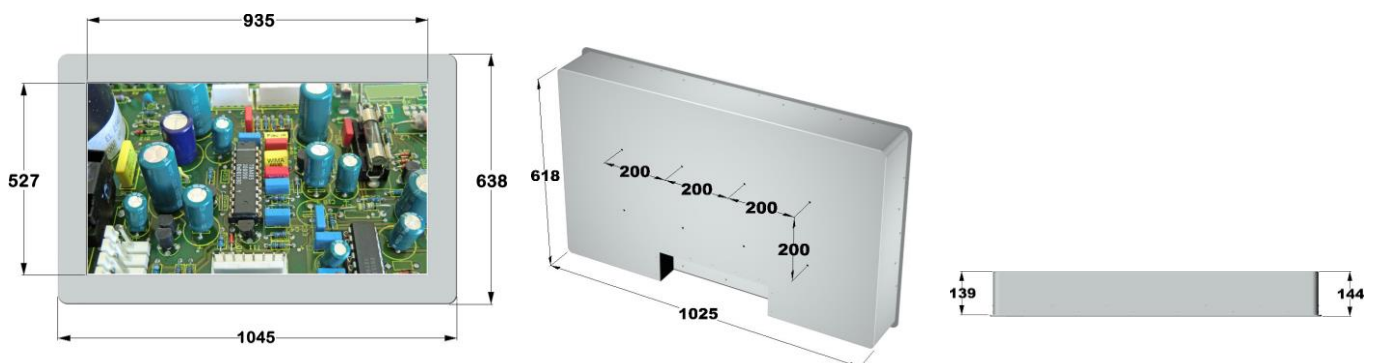
- staub-, stoß und wetterfestes Gehäuse IP65
- Temperaturbereich von -20°C bis +45°C
- ESG oder VSG Schutzglas
- Integrierter PC optional
- PCAP Touch optional



Art-Nr. O0842xGM

<b>Display</b> Typ 42“ Color aktiv TFT-LCD Displayfläche 929,9 x 522,8 mm Auflösung 1366 x 768 opt. 1920 x 1080 Farben 16,7 Mio. Helligkeit 500 cd/m <sup>2</sup> typ. opt. > 1000 cd/m <sup>2</sup> (transfektiv) Kontrast 1000:1 typ. Blickwinkel 178° typ. Backlight MTBF 50.000 h		<b>Umgebungsbedingungen</b> Temperatur -20°C bis 45°C (optional 50°C)	
<b>Stromversorgung</b> Eingangsspannung 115-230V AC (NT intern) 12V; 2A (AC Adapter) 24V; 1A (AC Adapter)		<b>Gehäusefarbe</b> Pulverbeschichtete Einbrennlackierung ■ RAL 9005 schwarz ■ RAL 7035 lichtgrau ■ RAL 9006 weißaluminium oder Kundenspezifisch	
<b>Optional</b> Integrierter PC Intel Celeron Intel Core i3/ i5 Touch PCAP		<b>Video signal</b> Standard VGA / VESA timings Optional PAL/NTSC, FBAS	
		<b>Videoanschluss</b> Standard 15pol. HD Optional DVI HDMI BNC	

### Abmessungen (können je nach Ausstattung variieren)



### Maße in mm

Alle Angaben und Darstellungen unverbindlich