

32“ Outdoor TFT

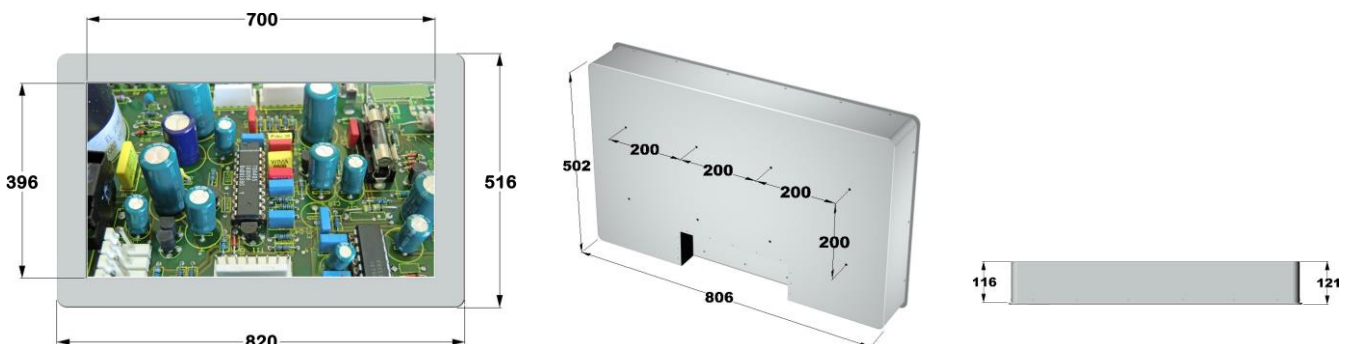
- staub-, stoß und wetterfestes Gehäuse IP65
- Temperaturbereich von -20°C bis +50°C
- ESG oder VSG Schutzglas
- Integrierter PC optional
- PCAP Touch optional



Art-Nr. O0832xGM

Display Typ 32“ Color aktiv TFT-LCD Displayfläche 700 x 396 mm Auflösung 1920 x 1080 Farben 16,7 Mio. Helligkeit 500 / 1.500 / 2.000ccd opt. > 800cd/m ² (transfektiv) Kontrast 1000:1 typ. Blickwinkel 178° typ. Backlight MTBF 50.000 h		Umgebungsbedingungen Temperatur -20°C bis 45°C (optional 50°C)	
Stromversorgung Eingangsspannung 115-230V AC (NT intern) 12V; 2A (AC Adapter) 24V; 1A (AC Adapter)		Gehäusefarbe Pulverbeschichtete Einbrennlackierung ■ RAL 9005 schwarz ■ RAL 7035 lichtgrau ■ RAL 9006 weißaluminium oder Kundenspezifisch	
Optional Integrierter PC Intel Celeron Intel Core i3/ i5 Touch PCAP		Video signal Standard VGA / VESA timings Optional PAL/NTSC, FBAS	
		Videoanschluss Standard 15pol. HD Optional DVI HDMI / DP BNC	

Abmessungen (können je nach Ausstattung variieren)



Maße in mm

Alle Angaben und Darstellungen unverbindlich