

65“ Industrie TFT LCD Rundum IP65 Schutz

- integrierter PC (optional)
- rückseitige Serviceklappe



Abb. ähnlich

Art.-Nr. F3165MGM0660D

Bildschirm/Display

Bildschirmgröße:	65“
Glasscheibe:	thermisch vorgespannten Glasscheibe, IP65
Serviceklappe	2 rückseitige Serviceklappen zur einfachen Zugänglichkeit der wichtigsten Komponenten
Gehäusefarbe:	Oberfläche beschichtet weißaluminium, RAL9006 Struktur
Auflösung:	1920 x 1080
Helligkeit:	700 cd/m ² typ.
Kontrast:	4000:1 typ.
Blickwinkel:	178° rdh.
MTBF Backlight:	hohe Lebensdauer von typ. 50.000 Std.
Betriebstemperatur:	0°C bis + 40°C
Anzeigedauer:	18/7
Befestigung:	über 6 rückseitige M12 Gewindehülsen, bestückbar mit Ringschrauben
Absturzsicherung:	zusätzliche 2 Ringschrauben M12 an Geräteoberseite
Fernbedienung:	Handsender extern

Videosignal

Anschlüsse:	1 x VGA - RGB analog, 1 x DVI
-------------	----------------------------------

Integrierter Rechner (optional) - Variante Dual Core

Board:	Fujitsu D3313-S2 Mini-ITX
CPU:	SOC CPU GX-217GA Dual Core 1,65GHz fest eingebaut
Speicher:	8GB DDR3 Ram SODimm 200Pin, max. 16GB
Grafik:	OnChip HD 8280E Graphics, 1 x DVI-I, 1 x Displayport
Netzwerk:	2 x Gigabit Ethernet
USB:	4 x USB 2.0 auf ATX Blende + 2 x USB 3.0 + 1 x USB 2.0 intern
RS232:	2 x RS232 über fest eingebaute DSUB9 Stecker
Festplatte:	2 1/2 Zoll 120GByte MLC Flashdrive Intel520er Serie, Standard HDD 500GB optional, SATA Schnittstelle, zweite Festplatte optional
Raid Controller:	optional ARaid Modul für 2 gespiegelte Festplatten (treiberlos)
Stromversorgung:	12V / 20Watt ohne Raidcontroller, 30Watt mit Raidcontroller und 2 Festplatten
Leistungsaufnahme:	max. 20 Watt mit Windows Desktop
Kühlung:	passiv gekühlt, Wärmeabgabe an Alu Rückwand
Größe:	270 x 250 x 80 mm (L x B x H)
Betriebssystem:	Windows XP, Vista, Windows 7 und höher, 32 Bit und 64Bit

**Integrierter Rechner (optional) - Variante i5**

Board:	Kontron KTQM77 Mini-ITX
CPU:	Intel Ivy Bridge i5-3210M Dual Core 2,5 / 3,1GHz 3MB L3 Cache Alternative CPUs Celeron 2,5GHz oder i7 Quad Core
Speicher:	8GB DDR3 RAM SODimm 200Pin, max. 16GB
Grafik:	Intel HD Graphics 4000, Graphic Core Speed 650...1100MHz, 1 DVI-I, 2 x Displayport
Netzwerk:	1 x Gigabit Ethernet mit Intel 82579 LM 2 x Gigabit Ethernet mit Intel 82574L
USB:	4 x USB 3.0 auf ATX Blende + 2 x USB 2.0
RS232:	2 x RS232 über fest eingebaute DSUB9 Stecker
Festplatte:	2 1/2 Zoll 320GByte Standard, Flash Festplatte 16 GB / 32GB optional, SATA Schnittstelle, zweite Festplatte optional, Raid 0,1,5,10 möglich
Raid Controller:	optional ARaid Modul für 2 gespiegelte Festplatten treiberlos
Stromversorgung:	12V / 45 Watt ohne Raidcontroller, 55 Watt mit Raidcontroller und 2 Festplatten
Leistungsaufnahme:	max. 30 Watt mit Windows Desktop, max. 45Watt bei Volllast
Kühlung:	passiv gekühlt, Wärmeabgabe an Alu Rückwand
Größe:	270 x 250 x 80 mm (L x B x H)
Fernbedienung:	Handsender extern
Betriebssystem:	Windows XP, Vista, Windows 7 und höher, 32 Bit und 64Bit

Stromversorgung

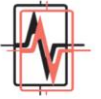
Spannungsversorgung:	100~240V , ca. 220W ohne PC, ca. 270W mit PC
----------------------	--

Gehäuse Abmessung

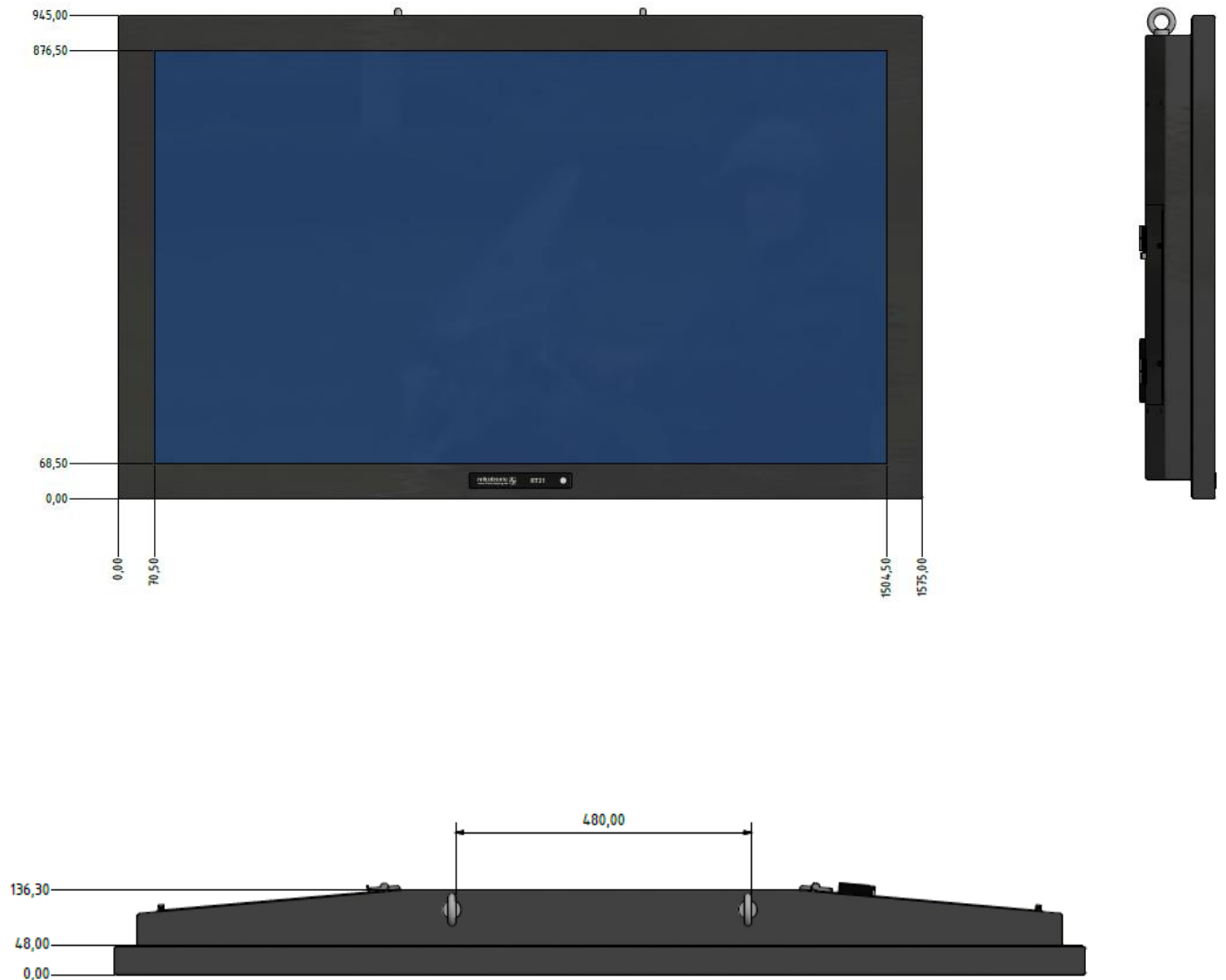
Abmessung BxHxT:	1575x945x140mm
Gewicht:	ca. 75 kg

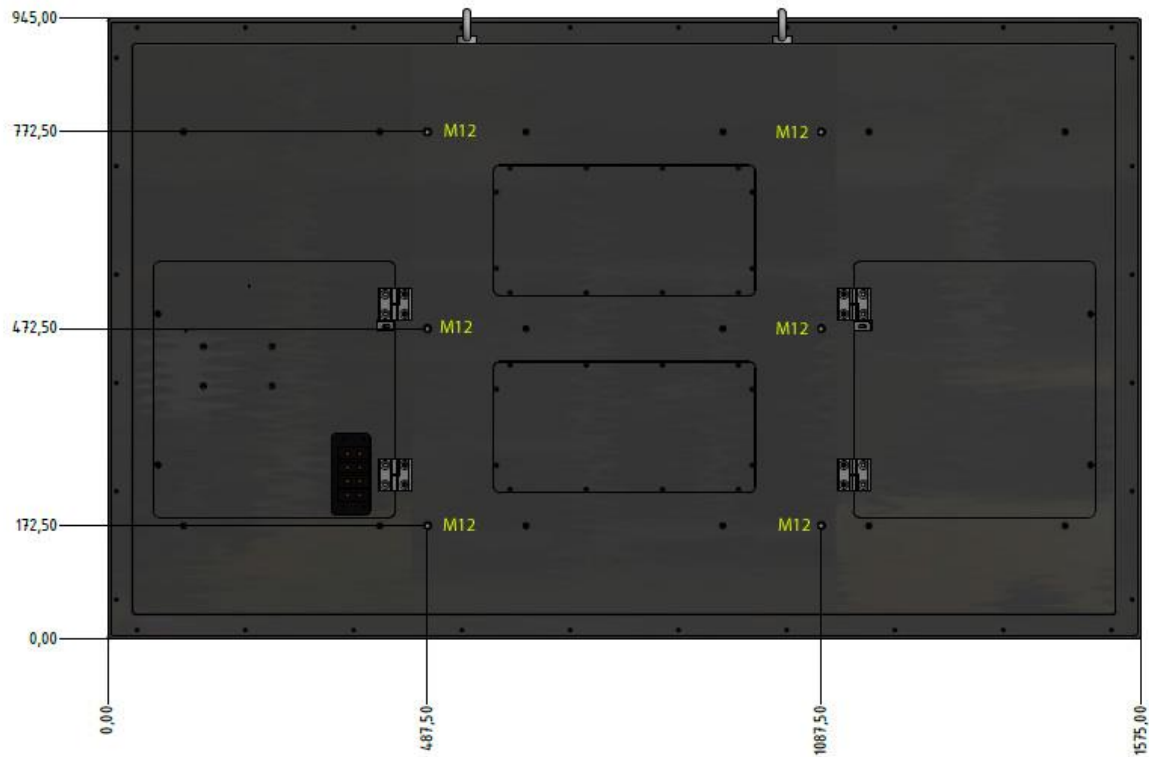
Optionen

Befestigungen:	Wandhalterung / Deckenbefestigung
Betriebssystem:	Windows XP, Vista, Windows 7 und höher, 32 Bit und 64Bit

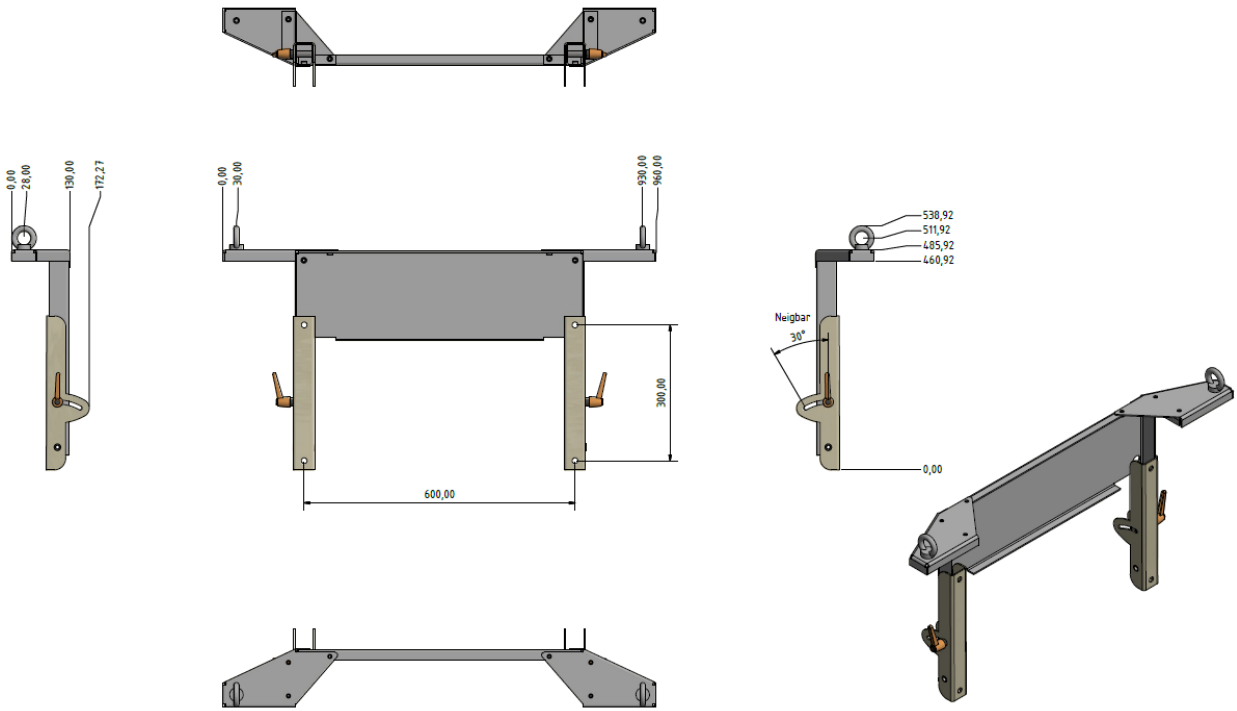


Zeichnung





VESA Halterung neigbar - Deckenmontage



Wandhalter neigbar

