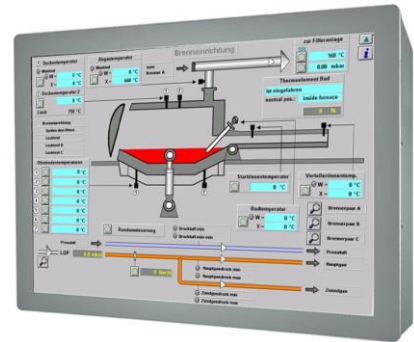




# 24“ Industrie- TFT im Metallgehäuse bis IP65 rundherum

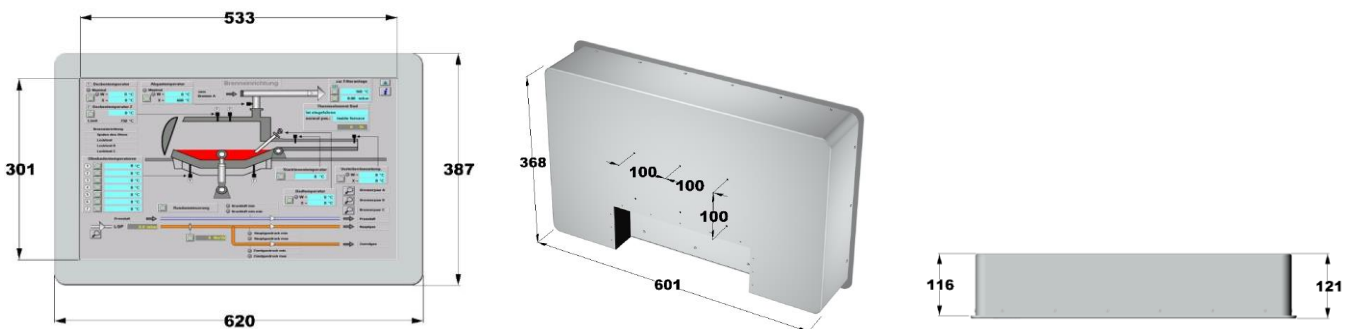


\*Abb. können je nach Spezifikation variieren

## Art-Nr. F0824xGM

<b>Display</b> Typ 24“ Color aktiv TFT-LCD Auflösung 1920 x 1080 Farben 16,7 Mio Helligkeit 300 cd/m <sup>2</sup> opt. High Brightness, transflektiv Backlight MTBF 50.000 h		<b>Gehäusefarbe</b> Pulverbeschichtete Einbrennlackierung ■ RAL 9005 schwarz ■ RAL 7035 lichtgrau ■ RAL 9006 weißaluminium oder Kundenspezifisch	
<b>Stromversorgung</b> Eingangsspannung 115-230V (NT intern) Optional 12V; (AC Adapter) 24V; (AC Adapter)		<b>Videosignal</b> Standard VGA / VESA Timings Optional PAL/NTSC,FBAS, CGA, Hercules, EGA Heidenhain, Deckel Maho Siemens, Bosch, u.v.A. Sondertimings	
<b>Optional</b> Schutzart: bis zu IP65 rundherum Touchscreen: Qualitätstouch incl. Treiber		<b>Videoanschluss</b> Standard 15pol. HD Optional DVI 9pol. Chinch / BNC 3x BNC sync gn / 4/5 x BNC	
<b>Umgebungsbedingungen</b> Temperatur 0°C bis 45°C – Betrieb -20°C bis + 60°C - Lager		Gewicht: kg (je nach Ausstattung)	

## Abmessungen



## Maße in mm