

17" Industrie- TFT im Metallgehäuse geringe Gehäusetiefe

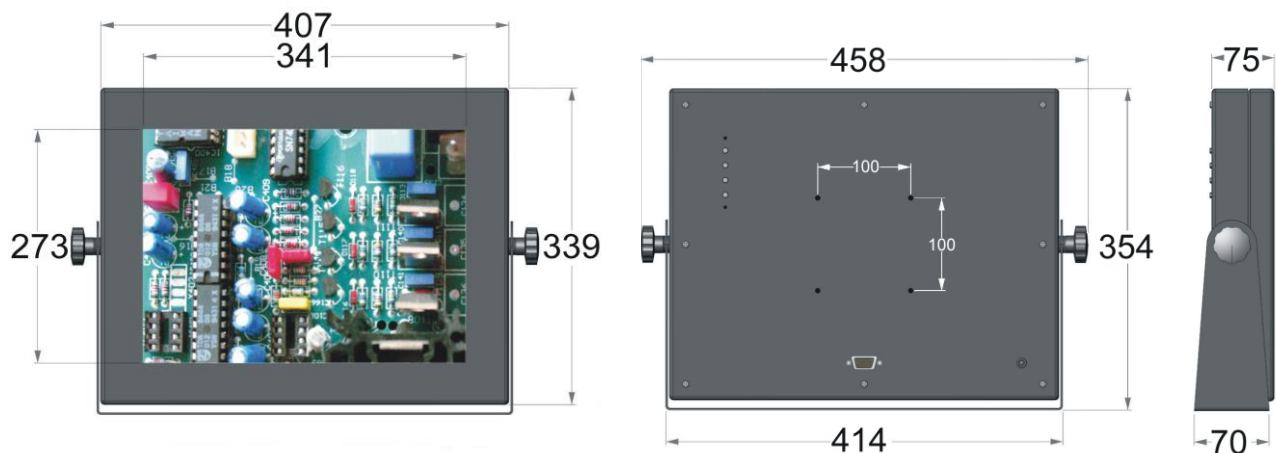


Art-Nr. F0817xGD

*Abb. können je nach Spezifikation variieren

Display Typ 17" Color aktiv TFT-LCD Auflösung 1280 x 1024 Farben 16,7 Mio Helligkeit 300 cd/m ² bis zu 700 cd/m ² typ. Kontrast 350:1 typ. Blickwinkel 160° rdh. opt. 178° rundherum Backlight MTBF 50.000 h		Gehäusefarbe Pulverbeschichtete Einbrennlackierung ■ RAL 9005 schwarz ■ RAL 7035 lichtgrau ■ RAL 9006 weißaluminium oder Kundenspezifisch	
Stromversorgung Eingangsspannung 12V; 2A (AC Adapter) Optional 24V; 1A (AC Adapter) 115-230V (NT intern)		Videosignal Standard VGA / VESA Timings Optional PAL/NTSC,FBAS, CGA, Hercules, EGA Heidenhain, Deckel Maho Siemens, Bosch, u.v.A. Sondertimings	
Optional Schutzart: Schutzglas entspiegelt kontrastverstärkend Touchscreen: Qualitätstouch incl. Treiber		Videoanschluss Standard 15pol. HD Optional DVI 9pol. Chinch / BNC 3x BNC sync gn / 4/5 x BNC	
Umgebungsbedingungen Temperatur 0°C bis 45°C – Betrieb -20°C bis + 60°C - Lager		Gewicht kg (je nach Ausstattung)	

Abmessungen



Maße in mm