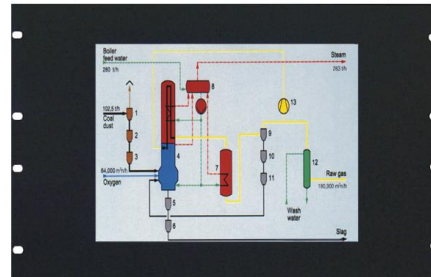


# 10,4“ Industrie- TFT 19“ Einbauversion

**Geringes Gewicht durch  
Aluminiumfrontplatte**

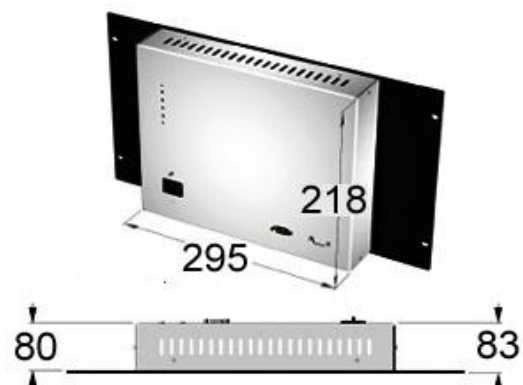
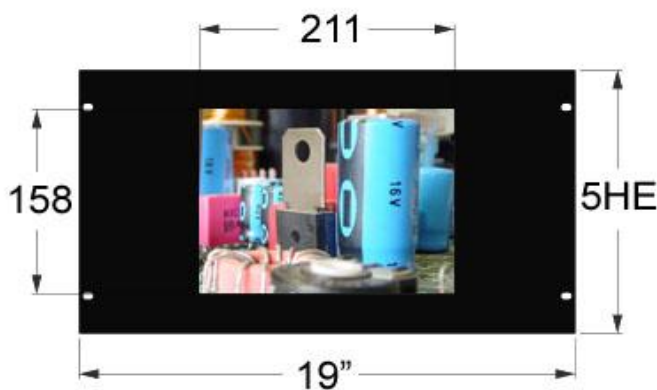


\*Abb. können je nach Spezifikation variieren

**Art-Nr. F0810x19**

<p><b>Display</b> Typ 10,4“ Color aktiv TFT-LCD Displayfläche 211 x 158 mm Auflösung 640x480 / 800x600 / 1024x768 Farben 262 k Helligkeit 250cd/m<sup>2</sup> bis zu 600 cd/m<sup>2</sup> typ. Kontrast 300:1 - 400:1 typ. Blickwinkel 130°/100° opt. 176° rundherum Backlight MTBF 50.000 h</p>	<p><b>Frontplattenfarbe</b> Pulverbeschichtete Einbrennlackierung  <div style="display: flex; align-items: center;"> <div style="width: 15px; height: 15px; background-color: black; margin-right: 5px;"></div> RAL 9005 schwarz  <div style="width: 15px; height: 15px; background-color: lightgray; margin-right: 5px; margin-left: 10px;"></div> RAL 7035 lichtgrau  <div style="width: 15px; height: 15px; background-color: gray; margin-right: 5px; margin-left: 10px;"></div> RAL 9006 weißaluminium                  oder Kundenspezifisch             </div> </p>
<p><b>Stromversorgung</b> Eingangsspannung 115-230V AC (NT intern) 12V; 2A (AC Adapter) 24V; 1A (AC Adapter)</p>	<p><b>Videosignal</b> Standard VGA / VESA Timings Optional PAL/NTSC,FBAS, CGA, Hercules, EGA Heidenhain, Deckel Maho Siemens, Bosch, u.v.A. Sondertimings</p>
<p><b>Umgebungsbedingungen</b> Temperatur 0°C bis 45°C – Betrieb -20°C bis + 60°C - Lager</p>	<p><b>Videoanschluss</b> Standard 15pol. HD Optional DVI 9pol. Chinch / BNC 3x BNC sync gn / 4/5 x BNC</p>
<p><b>Optional</b> Schutzart: Schutzglas frontseitig - IP65 Touchscreen: Qualitätstouch incl. Treiber Temperatur: -20°C bis +50°C (Betrieb) Display: transflektiv</p>	<p><b>Gewicht</b> kg (je nach Ausstattung)</p>

## Abmessungen



## Masse in mm

Alle Angaben und Darstellungen unverbindlich