



## 17“ Industrie TFT LCD im Metallgehäuse Chassis - LED Backlight

- Tageslichttauglich bis 1.600cd/m<sup>2</sup>
- LED Backlight 70.000 Stunden
- Hohe Schock und Vibrationsfestigkeit
- Niedriger Stromverbrauch
- Weiter Temperatur Bereich (-30° ~ 85°C)



Befestigungsmöglichkeiten:  
a) VESA Schnittstelle rückseitig  
75 x 75 mm / 100 x 100 mm  
b) seitlich anschraubbare Winkel

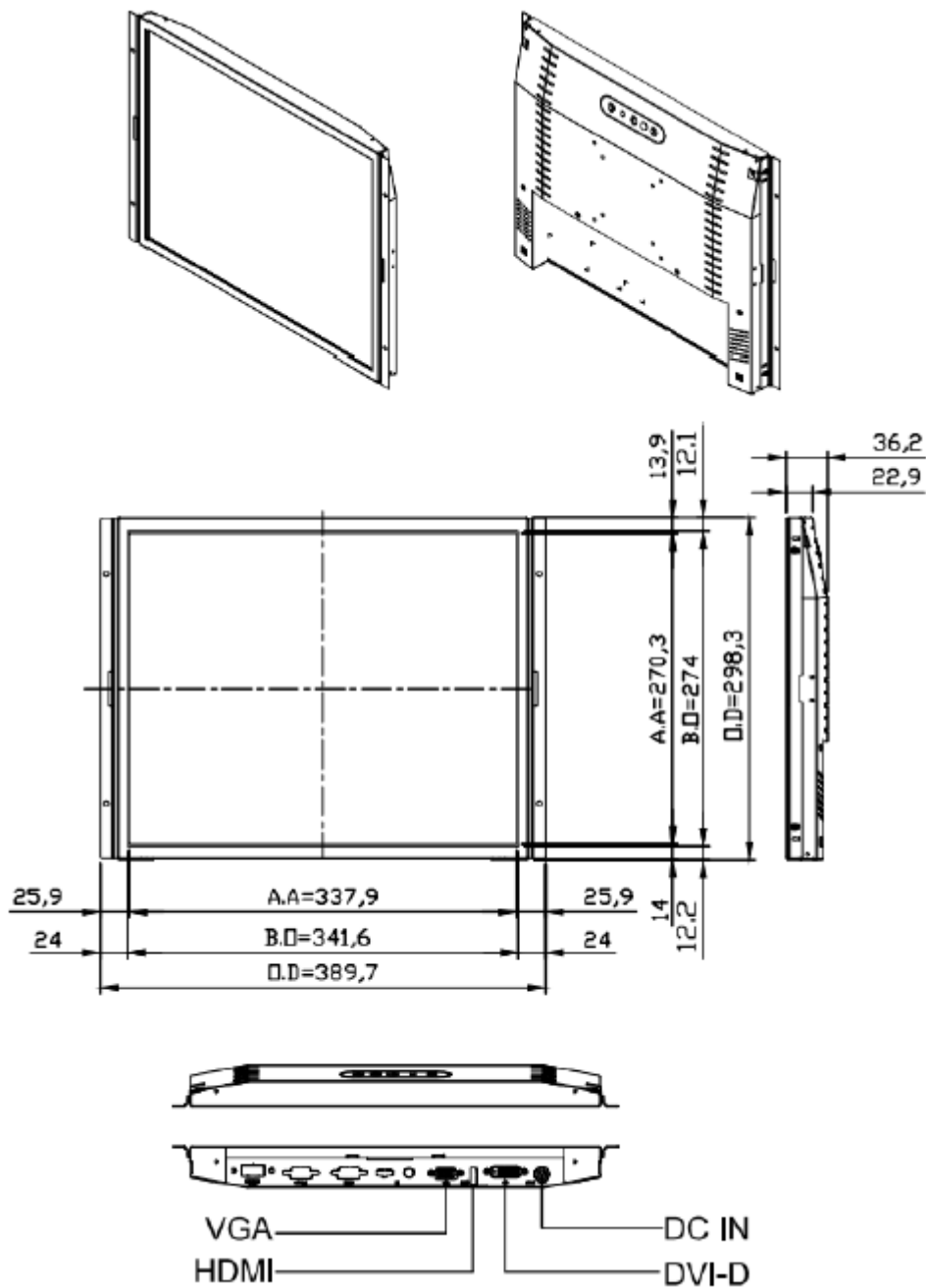
### Artikel-Nr. F0517x0CxxW

#### Display

|                         |   |
|-------------------------|---|
| Display:                | 17“ TFT LCD Display                     |
| Hintergrundbeleuchtung: | LED                                     |
| Anzeigefläche           | 337,9 (H) x 270,3 (V) mm                |
| Auflösung:              | 1280 x 1024 (SXGA)                      |
| Farben:                 | 16,7 Mio.                               |
| Helligkeit:             | 1600 cd/m <sup>2</sup>                  |
| Kontrast:               | 1000:1                                  |
| Punktdichte:            | 0,264 (H) x 0,264 (V) mm                |
| Blickwinkel:            | 160° typ.                               |
| Reaktionszeit:          | 30 ms                                   |
| Videoanschluss:         | 15pol. HD + DVI-D, HDMI                 |
| Stromversorgung:        | DC 12V (externes Netzteil, 100~240V AC) |
| Stromverbrauch:         | 32 W                                    |
| Abmessungen:            | 389,7 x 298,3 x 36,2 mm                 |
| Gewicht:                | 2,5 kg                                  |
| Betriebstemperatur:     | -30°C bis 85°C                          |
| Optional:               | Touchscreen                             |



**Abmessungen**





Industrie-TFT -Monitore -Rechner - Sonderapplikationen

Schillingsrotter Str. 31 - 50996 Köln Fon +49 221 / 93 555 3-0 Fax +49 221 / 93 555 3-3 verkauf@reikotronic.de www.reikotronic.de

