



15“ Industrie TFT LCD im Metallgehäuse Chassis - LED Backlight

- Tageslichttauglich bis 2.000 cd/m²
- LED Backlight 70.000 Stunden
- Hohe Schock und Vibrationsfestigkeit
- Niedriger Stromverbrauch
- Weiter Temperatur Bereich -30°C bis 80°C



Befestigungsmöglichkeiten:
a) VESA Schnittstelle rückseitig
75 x 75 mm / 100 x 100 mm
b) seitlich anschraubbare Winkel

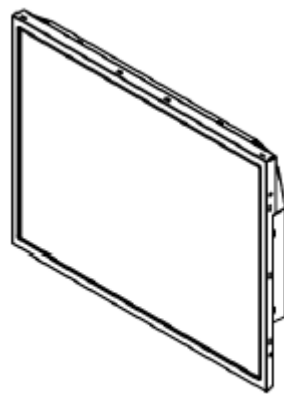
Artikel-Nr. F0515x0Cxx

Display

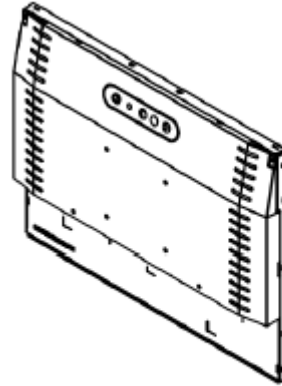
Display:	15“ TFT LCD Display
Hintergrundbeleuchtung:	LED
Anzeigefläche	304,1 (H) x 228,1 (V) mm
Auflösung:	1024 x768 (XGA)
Farben:	16,7 Mio.
Helligkeit:	2000 cd/m ²
Kontrast:	1000:1
Punktdichte:	0,297 (H) x 0,297 (V) mm
Blickwinkel:	160° typ.
Reaktionszeit:	8 ms
Videoanschluss:	15pol. HD + DVI + HDMI
Stromversorgung:	DC 12V (externes Netzteil, 100~240V AC)
Stromverbrauch:	22 W
Abmessungen (BxHxT):	326,5 x 253,5 x 31 mm
Gewicht:	1,2 kg
Betriebstemperatur:	-30°C bis 80°C
Optional:	Touchscreen



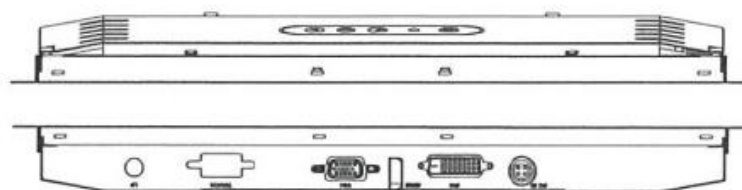
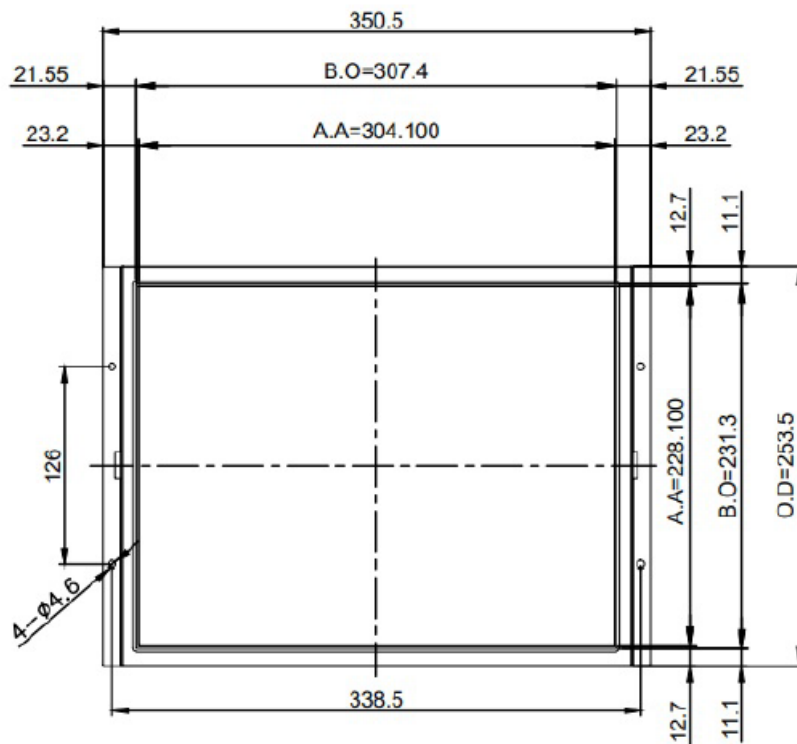
Abmessungen



Front view



Back view





Industrie-TFT -Monitore -Rechner - Sonderapplikationen

Schillingsrotter Str. 31 - 50996 Köln Fon +49 221 / 93 555 3-0 Fax +49 221 / 93 555 3-3 verkauf@reikotronic.de www.reikotronic.de

