

DECKENHALTER



Profilhalterung/ Trägerklammer

Art.-Nr.: H21162

- mit Aussparung für Kabel
- Tragkraft bis 120kg
- verschiedene Breiten/ Höhen



Trägerhalterung für Stahlträger

- verstellbar von 7,5 cm bis 25cm Breite
- verstellbar von 9 cm bis 35cm Breite
- verstellbar von 25 cm bis 50cm Breite
- Klammerhöhe innen für Träger bis 24mm Dicke
- mit Aussparung für Kabel
- neigbar 45° re/li
- Tragkraft bis 120kg

Art.-Nr.: H21161-25**Art.-Nr.: H21161-35****Art.-Nr.: H21161-50**

Deckenplatte/ Deckenmontage

Art.-Nr.: H21160

- Lochabstand 12 x 12cm
- mit Aussparung für Kabel
- Tragkraft bis 60kg
- Farbe schwarz

Rohr



Länge 1m

Art.-Nr.: H2185

Länge 2m

Art.-Nr.: H2186

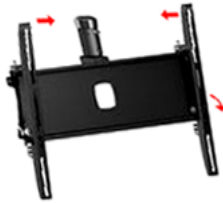
Länge 3m

Art.-Nr.: H2187

- mit Bohrungen für Sicherheitsbolzen an beiden Enden
- Die Rohre werden in Verbindung mit unseren Halterungen eingesetzt. Sicherheits-Verbinder sind Standard.
- Rohrpaare sind auch für Ständer und -Trolleys erhältlich.
- Für Ihre Installation können wir auch jede gewünschte Länge zuschneiden.

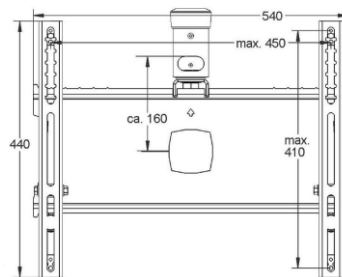


Monitorhalterung einschl. Rohradapter für Deckenaufhängung

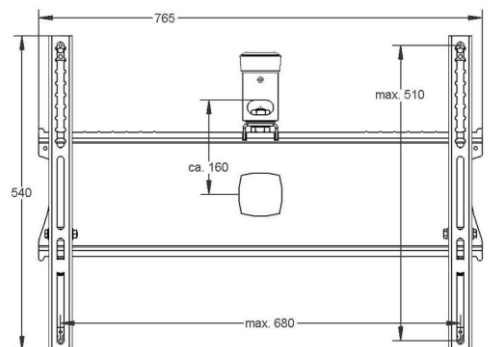


- VESA 100 x 100 bis 400 x 400mm
- VESA 200 x 200 bis 600 x 400mm
- ab 32" Bildschirmgröße
- Neigungswinkel einstellbar zwischen 0 und 11°
- Drehbar 360°
- universeller Schraubensatz inklusive
- Tragkraft bis 100kg
- Farbe schwarz

Art.-Nr.: H21158
Art.-Nr.: H21158-1



H21158



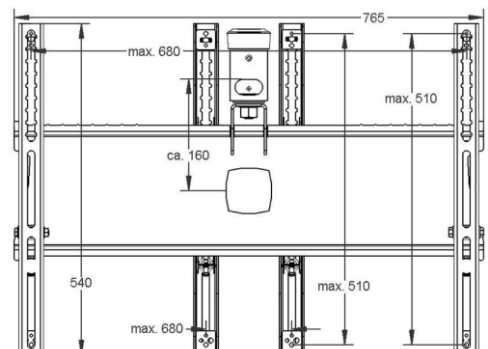
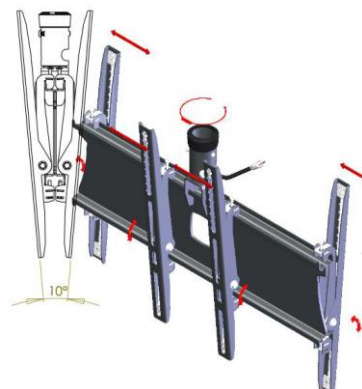
H21158-1



Back to Back Monitorhalterung für Deckenaufhängung von zwei Bildschirmen

Art.-Nr.: H21158BB

- ab 42" Bildschirmgröße
- Neigungswinkel einstellbar zwischen 0 und 11°
- VESA 200, 300, 400, 400 x 200, 600 x 200, 600 x 400mm
- universeller Schraubensatz inklusive
- Tragkraft bis 90kg





Anwendungsbeispiele

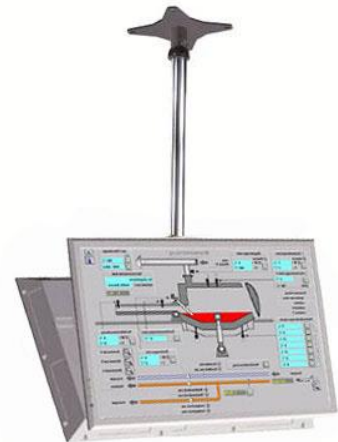
Trägerhalterung
Rohr
Monitorhalterung



Deckenplatte
Rohr
Monitorhalterung



Deckenplatte
Rohr
Back to Back Monitorhalterung



andere Modelle auf Anfrage

Alle Angaben und Darstellungen unverbindlich