



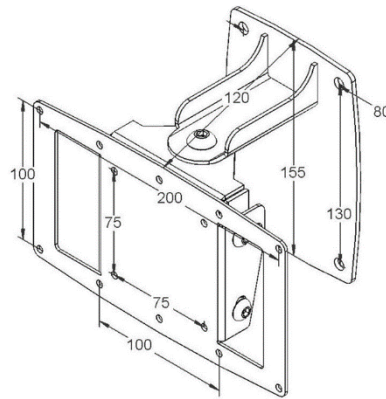
WANDHALTER NEIG- UND SCHWENKBAR

Wandhalter neig- und schwenkbar

Art.-Nr.: H2150



- Neigung 0/+15°
- VESA 75x75, 100x100, 200x100 und 200 x 200
- Tragkraft bis 15kg
- Farbe: schwarz

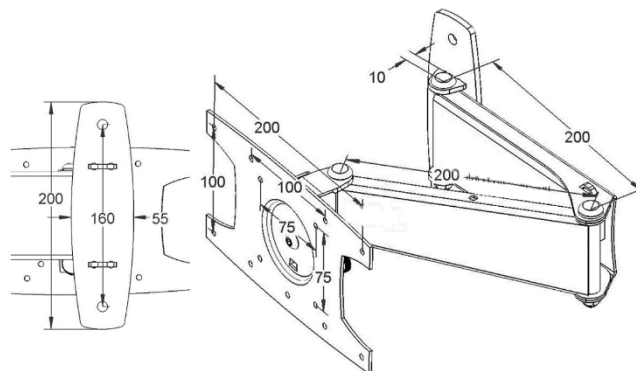


Wandhalter, neig- und schwenkbar, 15" – 32"

Art.-Nr.: H2131-1

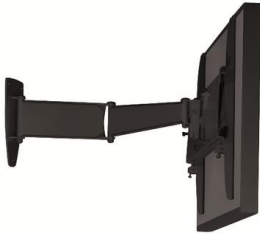


- Neige- 0°/+11° und Schwenkmechanismus 90°
- maximale Reichweite 73cm
- 9,5cm flach im gefalteten Zustand
- im gefalteten Zustand ist der Arm durch den Bildschirm verdeckt
- inklusive Halterung
- VESA 75x75, 100x100, 200x100mm
- Tragkraft bis 20kg
- Farbe: schwarz



Wandhalter, neig- und schwenkbar, 32" – 46"

Art.-Nr.: H2131X



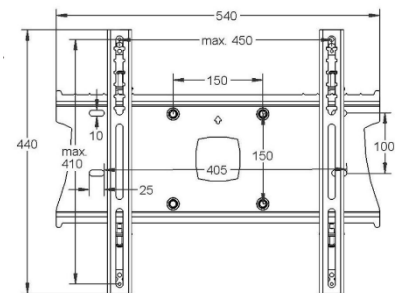
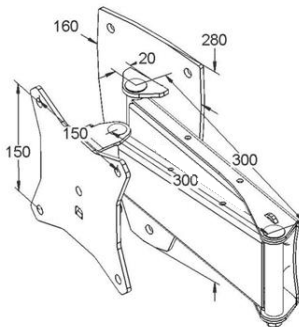
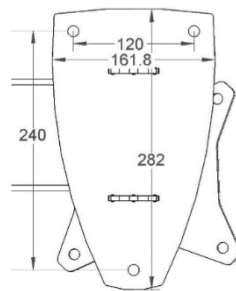
- Neige- 0°/+11° und Schwenkmechanismus 90°
- maximale Reichweite 73cm
- 15,5cm flach im gefalteten Zustand
- im gefalteten Zustand ist der Arm durch den Bildschirm verdeckt
- inklusive Halterung
- VESA 200x200, 400x200, 400x400mm
- Tragkraft bis 30kg
- Farbe: schwarz

Wandhalter, neig- und schwenkbar, 32" – 46" wie vor, jedoch

Art.-Nr.: H2131XS

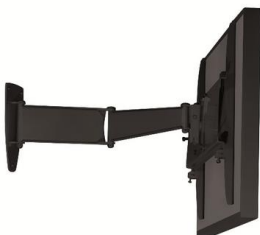


- Farbe: silber

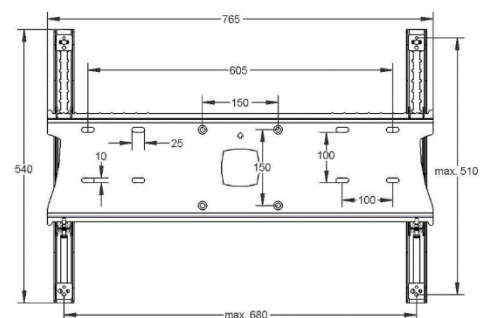
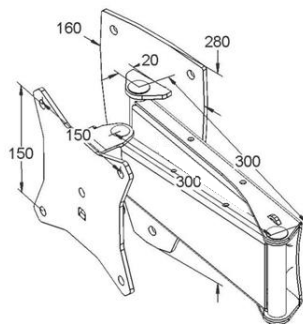
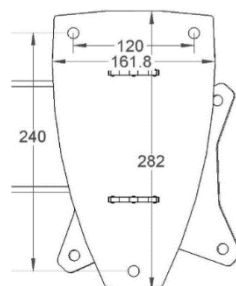


Wandhalter, neig- und schwenkbar, 32" – 46"

Art.-Nr.: H2131-2



- Neige- 0°/+11° und Schwenkmechanismus 90°
- maximale Reichweite 73cm
- 15,5cm flach im gefalteten Zustand
- im gefalteten Zustand ist der Arm durch den Bildschirm verdeckt
- inklusive Halterung
- VESA 200x200 bis 600 x 400mm
- Tragkraft bis 30kg
- Farbe: schwarz

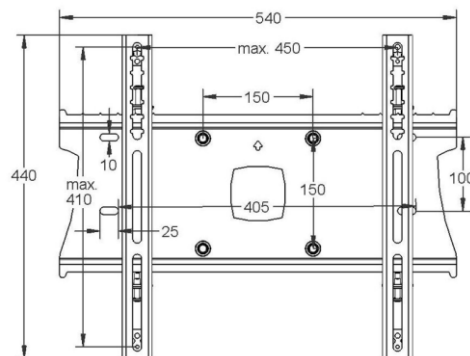


Wandhalter, neig- und schwenkbar, 32" – 55"

Art.-Nr.: H2130



- Neige- 0°/+11° und Schwenkmechanismus 45°
- maximale Reichweite 52cm
- 10,2cm flach im gefalteten Zustand
- im gefalteten Zustand ist der Arm durch den Bildschirm verdeckt
- inklusive Halterung
- VESA 200x200, 400x200, 400x400
- Tragkraft bis 60kg
- Farbe: schwarz

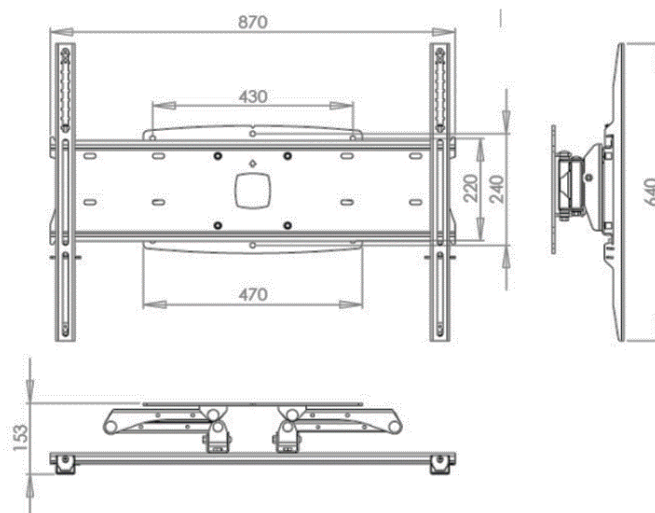


Wandhalter, neig- und schwenkbar, 55" – 75"

Art.-Nr.: H2131



- Neige- 0°/+11° und Schwenkmechanismus 45°
- maximale Reichweite 52cm
- 15cm flach im gefalteten Zustand
- im gefalteten Zustand ist der Arm durch den Bildschirm verdeckt
- inklusive Halterung
- VESA 200x200, 400x200, 400x400, 600x200, 600x400, 800x400, 800x600
- Tragkraft bis 60kg
- Farbe: schwarz



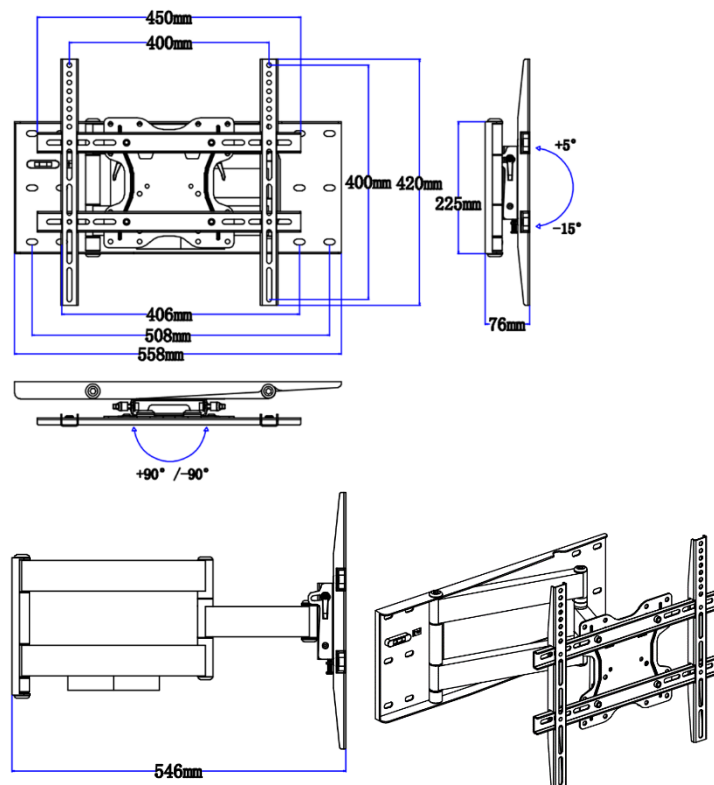


Wandhalterung, neig- und schwenkbar, 32" – 60"

Art.-Nr.: H4231



- Neige- +5°/-15° und Schwenkmechanismus 90°
- maximale Reichweite 54cm
- 7,6cm im gefalteten Zustand
- VESA 100x100, 200x100, 200x200, 200x300, 300x100, 300x200, 300x300, 300x400, 400x200, 400x300, 400x400
- Montagematerial inklusive
- Tragkraft bis 55kg
- Farbe: schwarz

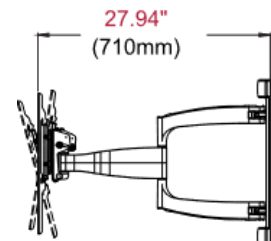
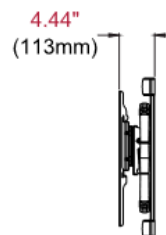
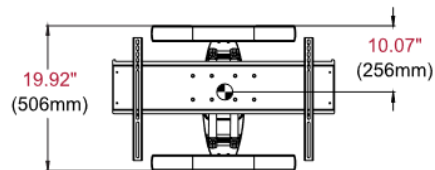
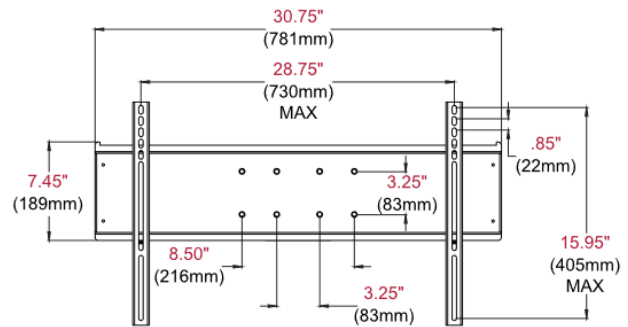
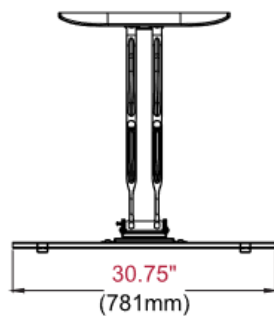


Wandhalter (Outdoor), neigbar und schwenkbar, 32" – 80"

Art.-Nr.: H0807



- Neige- +15/-5° und Schwenkmechanismus 90°
- VESA bis 600x400
- Tragkraft bis 91kg
- Farbe: schwarz



andere Modelle auf Anfrage

Alle Angaben und Darstellungen unverbindlich