

19“ Einbau Panel PC mit integrierter Tastatur für die harte Industrieumgebung



Für die harte Industrieumgebung konzipiert, kann der Industrie Panel PC Ihrem Wunsch entsprechend konfiguriert werden.

Technische Daten – R0719SF

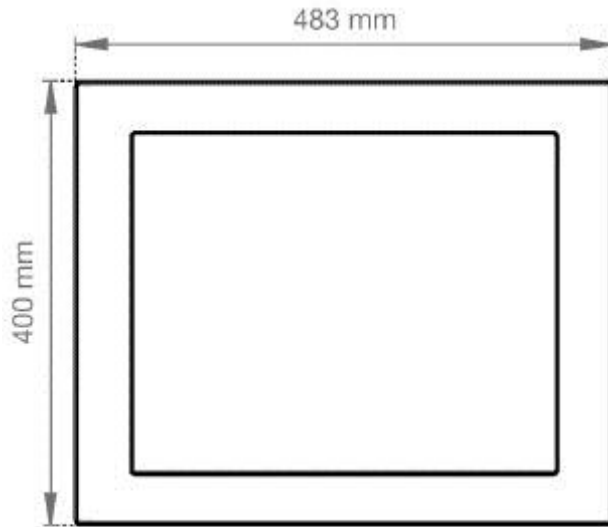
Bildschirmgröße:	19“
Schutzglas:	entspiegeltes Sicherheitsglas, thermisch vorgespannt
Auflösung:	1280 x 1024 farbstarke Bildpunkte
Farbanzahl:	brillante 16,7 Mio. Farben
Helligkeit:	leuchtstarke 250 cd/m ² typ.
Stromversorgung:	internes Netzteil 110/230 VAC
Betriebstemperatur:	industriefeste 0°C – 50°C
Lagertemperatur:	-20° - 60° C
relative Luftfeuchtigkeit:	5 bis 90%, nicht kondensierend
Ausstattung:	Intel Celeron M600 MHz, inkl. Dual Monitoring 256 MB RAM , 160 GB IDE HDD, DVD-ROM
CPU Upgrade:	Pentium M inkl. Dual Monitoring
Schnittstellen:	USB, LPT, RS-232, RS-232/422/485 PS/2 für Maus und Tastatur
Betriebssysteme:	DOS, Windows XP, Linux, andere
Kühlung:	Überdrucklüftung, Filterwechsel von außen
Schutzart:	IP65 frontseitig
Gehäuse:	Stahlblechgehäuse
Gehäuse frontseitig:	gefräste Aluminium-Front
Abmessung (H x B x T):	533 x 483 x 130mm
Gewicht:	ca. 14,5 kg (je nach technischer Ausstattung)
Norm:	mindestens ISO 13406-2 (Klasse II)
Optionen:	Touchscreen, Edelstahlgehäuse, 19“ Front, 8HE FDD-Laufwerk, 3,5“, Lüfter-Temperaturregler, USB-Anschluss frontseitig, versiegelt

Bei anderen Ausstattungen unterstützen Sie unsere Systemberater

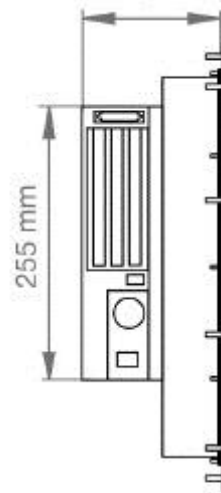


Technische Zeichnung 19“

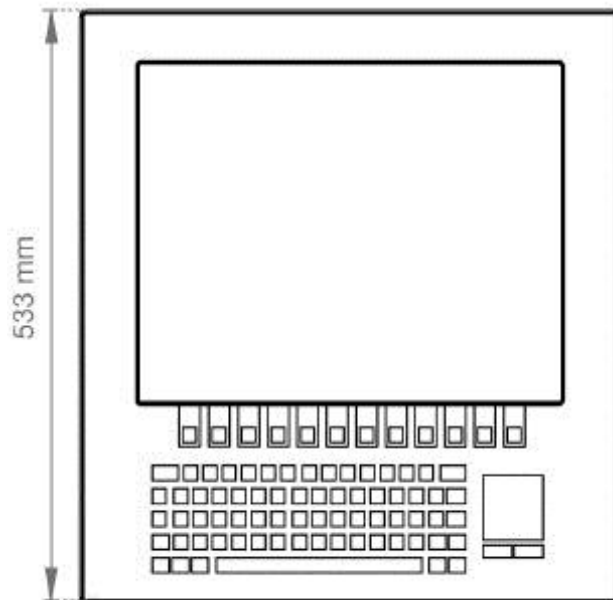
Frontansicht
Front view



Seitenansicht
Side view
130 mm



Frontansicht
Front view



Einbaumaß

