



42“ Industrie- TFT mit Minimalfrontplatte bis IP65 rundherum



* Abb. können je nach Spezifikation variieren

Art-Nr. F0842xMF

Display

Typ	42“ Color aktiv TFT-LCD
Displayfläche	935 x 528 mm
Auflösung	1920 x 1080
Farben	16,7 Mio.
Helligkeit	500 cd/m ² typ.
Kontrast	500:1 typ.
Blickwinkel	Superweitwinkel 170° rdh. typ.
Backlight	MTBF 50.000 h

Stromversorgung

Eingangsspannung	115-230V AC (NT intern) 12V; 2A (AC Adapter) 24V; 1A (AC Adapter)
------------------	---

Optional

Schutzart:	bis zu IP65 rundherum
Touchscreen:	Qualitätstouch incl. Treiber

Umgebungsbedingungen

Temperatur	0°C bis 50°C – Betrieb -20°C bis + 60°C - Lager
------------	--

Frontplattenfarbe

Pulverbeschichtete Einbrennlackierung	
	■ RAL 7032 kieselgrau
	■ RAL 7035 lichtgrau
	■ RAL 9005 schwarz oder Kundenspezifisch

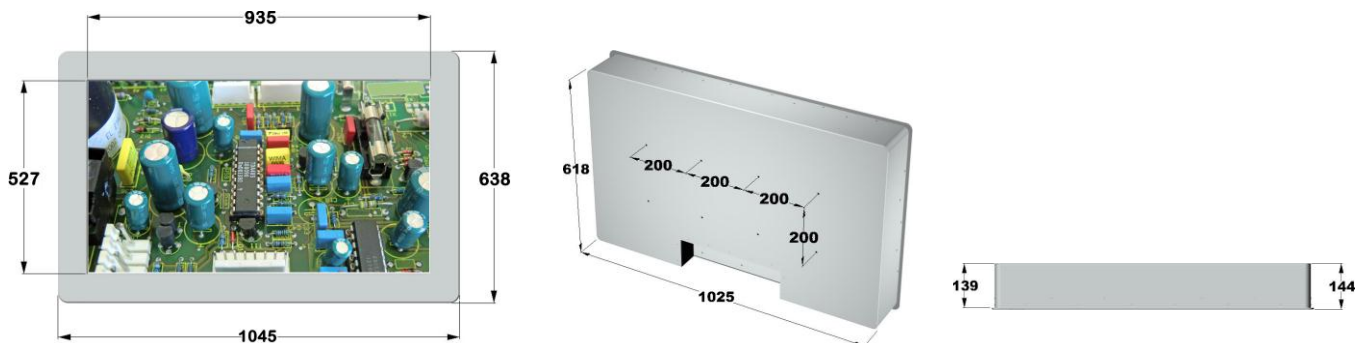
Videosignal

Standard	VGA / VESA Timings
Optional	PAL/NTSC,FBAS, CGA, Hercules, EGA Heidenhain, Deckel Maho Siemens, Bosch, u.v.A. Sondertimings

Videoanschluss

Standard	15pol. HD
Optional	DVI 9pol. Chinch / BNC 3x BNC sync gn / 4/5 x BNC

Abmessungen



Maße in mm

Alle Angaben und Darstellungen unverbindlich