



32“ Industrie- TFT mit Minimalfrontplatte bis IP65 rundherum

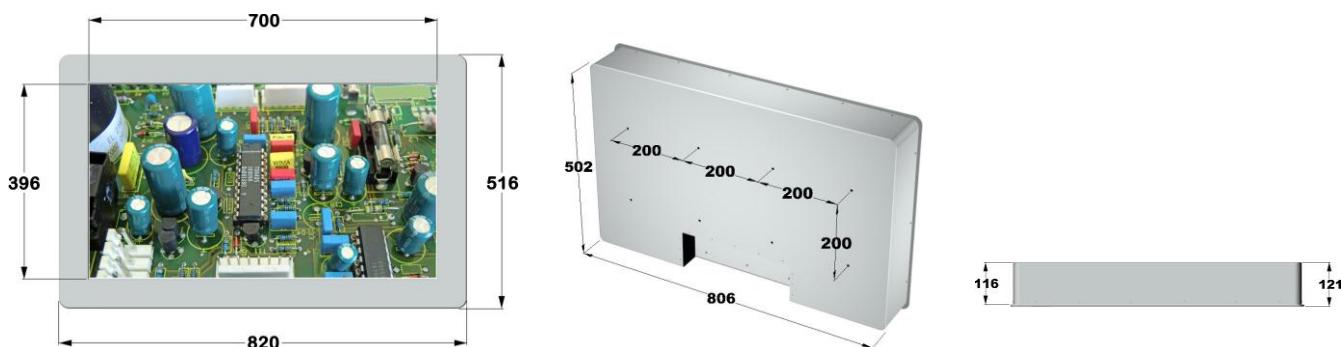


Art-Nr. F0832xMF

* Abb. können je nach Spezifikation variieren

Display Typ 32“ Color aktiv TFT-LCD Displayfläche 700 x 396 mm Auflösung 1366 x 768 Farben 16,7 Mio. Helligkeit 500 cd/m ² typ. Kontrast 500:1 typ. Blickwinkel 170° typ. Backlight MTBF 50.000 h		Frontplattenfarbe Pulverbeschichtete Einbrennlackierung RAL 7032 kieselgrau RAL 7035 lichtgrau RAL 9005 schwarz oder Kundenspezifisch
Stromversorgung Eingangsspannung 115-230V AC (NT intern) 12V; 2A (AC Adapter) 24V; 1A (AC Adapter)		Video signal Standard VGA / VESA timings Optional PAL/NTSC,FBAS, CGA, Herkules, EGA Heidenhain, Deckel Maho Siemens, Bosch, u.v.A. Sondertimings
Optional Schutzart: bis zu IP65 rundherum Touchscreen: Qualitätstouch incl. Treiber		Videoanschluss Standard 15pol. HD Optional DVI 9pol. Chinch / BNC 3x BNC sync gn / 4/5 x BNC
Umgebungsbedingungen Temperatur 0°C bis 50°C – Betrieb -20°C bis + 60°C - Lager		Gewicht kg (je nach Ausstattung)

Abmessungen



Maße in mm

Alle Angaben und Darstellungen unverbindlich